

SR-250R PREMIUM

ラフター® KR-25H-V7 (パワージブ) (H型アウトリガ)

【主要諸元】

■クレーン部

名称	25t吊りラフテレーンクレーン
型式	KR-25H-V7

●クレーン性能

最大定格総荷重	9.35mブーム	25,000kg×3.5m (7本掛)
	16.4 mブーム	19,000kg×4.0m (6本掛)
	23.45mブーム	12,500kg×5.5m (4本掛)
	30.5 mブーム	7,500kg×8.0m (4本掛)
	7.9 mジブ	3,000kg×71° (1本掛)
	13.0 mジブ	2,000kg×71° (1本掛)
ルースタシブ	4,000kg (1本掛)	
ブーム長さ	9.35m ~ 30.5m	
ジブ長さ	7.9m - 13.0m	
最大地上揚程	31.2m (ブーム) 44.8m (ジブ)	
巻上ロープ速度	主巻	125m/min(4層目)
	補巻	125m/min(4層目)
フック速度	主	(ロープ掛数 7) 17.8m/min(4層目)
	補	(ロープ掛数 1) 125.0m/min(4層目)
高速巻下げ	主巻	163m/min(4層目)無負荷にて参考値
ロープ速度(参考)	補巻	
ブーム起伏範囲	0° ~ 83°	
ブーム上げ時間	0° ~ 83° / 40sec	
ブーム伸長時間	9.35m ~ 30.5m / 93 sec	
旋回速度	2.9min ⁻¹	
旋回後端半径	3,100mm	

●上部旋回体の装置及び構造

ブーム形式	箱型4段油圧伸縮式 (3・4段同時)	
ジブ形式	2段式 (2段目引出式) 油圧無段階傾斜式 (オフセット5° ~ 60°)	
ブーム伸縮装置	油圧シリンダー(2本)及びワイヤロープ併用	
ブーム起伏装置	油圧シリンダー直押し式、圧力補償付流量調整弁付	
巻上装置	シングルウインチ2基、油圧モータ駆動・遊星歯車減速機付(ネガティブブレーキ内蔵)、高低速切換え式、圧力補償付流量調整弁付	
旋回装置	油圧モータ駆動・遊星歯車減速機付(ネガティブブレーキ内蔵) フリー・ロック切換式	
旋回サークル	ボールベアリング式	
アウトリガ装置	形式	全油圧H型(フロント、パーチカルシリンダー一体型)
	張出幅	6,600mm(最大張出)
		6,000mm(中間張出)
		5,000mm(中間張出)
		3,800mm(中間張出)
2,310mm(最縮小張出)		
ワイヤロープ	主巻	難回転性ワイヤロープ φ16mm×175m
	補巻	難回転性ワイヤロープ φ16mm×95m

●油圧装置

油圧ポンプ	2連可変プランジャ型、ギヤ+プランジャ型	
油圧モータ	巻上用	アキシャルプランジャ型
	旋回用	アキシャルプランジャ型
コントロールバルブ	マルチフル自動復元式(圧力補償付流量調整弁付)	
シリンダー	ダブルアクティング式	
オイルリザーバ容量	500L	

●安全装置

ACS (過負荷防止装置・音声警報装置付)、旋回自動停止装置、ブーム起伏緩停止装置、ブーム伸長緩停止装置、作業範囲制限装置、アウトリガ張出幅自動検出装置、ブーム自然降下防止装置、過巻防止装置、ドラムロック装置(補巻)、ドラムホールド安全装置、自動ブレーキ装置、乱巻防止装置、油圧安全弁、アウトリガロック装置、旋回ロック装置、旋回警告灯、作動油オーバーヒート警報装置、作動油フィルタ目づまり警報装置
--

●標準装置

除湿機能付エアコン、オイルクーラ、作業灯(ブーム、テーブル、キャブ)、ドラム回転指示装置
--

●キャブ装備

液封式キャブマウント、チルト/テレスコピックハンドル、フルアジャスタブル・サスペンションシート(ヘッドレスト・アームレスト付)、パワーウィンドウ (閉め忘れ防止スイッチ付)、ホット&クールボックス、間欠付フロント&ルーフワイパー (ウォッシャー付)、ランチテーブル、時計付AM/FMラジオ、シガーライター、ステップランプ、消火器、フロアマット

●オプション装置

ウインチ確認カメラ、テレビ放送受信装置、拡声器 ACS外部表示装置、ドアバイザー、風速計

■キャリア部

●走行性能	
最高速度	49km/h
登坂能力	0.60(tanθ)
最小回転半径	8.2m(2輪操向)
	4.9m(4輪操向)

●寸法・重量

全長	11,290mm	
全幅	2,620mm	
全高	3,475mm	
軸距	3,650mm	
輪距	前輪	2,170mm
	後輪	2,170mm
乗車定員	1人	
車両総重量	全重量	26,495kg
	前軸重	13,180kg
	後軸重	13,315kg

●エンジン

エンジン名称	三菱6M60-TLE3A (インタークーラターボ付) (平成18年ディーゼル特殊自動車排出ガス規制適合)
エンジン形式	水冷4サイクル直列6気筒 直接噴射式ディーゼルエンジン
総排気量	7,545L
最大出力	200kW / 2,600min ⁻¹
最大トルク	785N・m / 1,400min ⁻¹

●下部走行体の装置及び構造

走行駆動形式	2輪駆動(4×2)・4輪駆動(4×4) 切換式	
トルクコンバータ形式	3要素 1段(自動ロックアップクラッチ付)	
変速機形式	全自動及び手動変速式	
変速段数	前進4段 後退1段 (Hi / Low 切換)	
車軸形式	前輪	全浮動式 2段減速機付
	後輪	全浮動式 2段減速機付
懸架装置	前輪	テーパリーフスプリング式(油圧ロックシリンダー付)
	後輪	テーパリーフスプリング式(油圧ロックシリンダー付)
ブレーキ装置	主	2系統空気油圧複合式 4輪ディスクブレーキ
	駐車	空気式・推進軸制動内括式
ステアリング装置	補助	排気ブレーキ(電子制御によるトルコンロックアップ連動) 渦電流式リターダ、作業用補助制動装置
	形式	全油圧式パワーステアリング 逆ステアリング補正機構付
タイヤサイズ	前輪	385 / 95 R25 170E ROAD
	後輪	385 / 95 R25 170E ROAD
燃料タンク容量	300L	
バッテリー	(12V-120AH)×2	

●安全装置

緊急用かじり取装置、後輪ステアリングロック装置、ミスシフト防止装置、ブレーキ液漏警報装置、作業用補助制動装置、サスペンションロック装置、オーバーラン警報装置、電動格納サイドミラー、ブーム右側ミラー(ヒータ付)、ラジエータ液面警報装置、エアフィルタ目づまり警報装置、後方確認カメラ

●標準装置

集中給脂装置、渦電流式リターダ

●オプション装置

左方確認カメラ

●KR-25H-V7は、全装備(車検登録重量)で基本通行条件のC条件に適合しています。



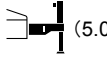
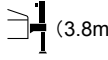

■運転および作業に必要な資格

注意事項	クレーンの運転	移動式クレーン運転免許
	玉掛作業	玉掛技能講習
	車両の運転	大型特殊自動車運転免許

- 走行時はフックを所定の位置に格納してください。
- 道路の走行には、道路法による通行の許可と道路運送車両法による保安基準の緩和が必要です。
- くい打機およびくい抜機等の建設機械として使用する場合は、労働安全衛生法による車両系建設機械運転技能講習が必要で。
- 本機の使用にあたっての注意事項は、取扱説明書をよく読んで正しくお使いください。
- 本カタログに記載されております性能ならびに仕様は、改良などによりお届けいたします製品と異なる場合があります。また、仕様は予告なく変更することがありますのであらかじめご了承ください。

定格総荷重表

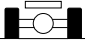

9.35m～30.5mブーム

作業半径 (m)	 (6.6m)				 (6.0m)				 (5.0m)				 (3.8m)				 (2.31m)			
	アウトリガ最大張出(全周)				アウトリガ中間張出(側方)				アウトリガ中間張出(側方)				アウトリガ中間張出(側方)				アウトリガ最縮小張出(側方)			
	9.35m ブーム	16.4m ブーム	23.45m ブーム	30.5m ブーム	9.35m ブーム	16.4m ブーム	23.45m ブーム	30.5m ブーム	9.35m ブーム	16.4m ブーム	23.45m ブーム	30.5m ブーム	9.35m ブーム	16.4m ブーム	23.45m ブーム	30.5m ブーム	9.35m ブーム	16.4m ブーム	23.45m ブーム	30.5m ブーム
2.5	25.00	19.00	12.50		25.00	19.00	12.50		25.00	19.00	12.50		25.00	19.00	12.50		12.00	11.60	9.20	
3.0	25.00	19.00	12.50		25.00	19.00	12.50		25.00	19.00	12.50		25.00	19.00	12.50		12.00	11.60	9.20	
3.5	25.00	19.00	12.50	7.50	25.00	19.00	12.50	7.50	25.00	19.00	12.50	7.50	22.95	19.00	12.50	7.50	9.80	9.55	9.20	5.50
4.0	23.00	19.00	12.50	7.50	23.00	19.00	12.50	7.50	23.00	19.00	12.50	7.50	17.10	16.35	12.50	7.50	7.75	7.50	7.75	5.50
4.5	21.20	18.15	12.50	7.50	21.20	18.15	12.50	7.50	21.20	18.15	12.50	7.50	13.45	13.15	12.50	7.50	6.30	6.05	6.60	5.50
5.0	19.40	17.00	12.50	7.50	19.40	17.00	12.50	7.50	18.50	17.00	12.50	7.50	10.95	10.70	11.10	7.50	5.20	4.95	5.65	4.85
5.5	17.80	16.00	12.50	7.50	17.80	16.00	12.50	7.50	15.10	14.75	12.50	7.50	9.15	8.90	9.70	7.50	4.40	4.15	4.80	4.30
6.0	16.30	15.05	11.75	7.50	16.30	15.05	11.75	7.50	12.65	12.35	11.75	7.50	7.80	7.55	8.30	7.50	3.70	3.50	4.10	3.80
6.5	15.10	14.25	11.00	7.50	15.10	14.25	11.00	7.50	10.80	10.50	11.00	7.50	6.75	6.45	7.20	7.40	3.20	2.95	3.55	3.40
7.0		13.45	10.35	7.50		12.85	10.35	7.50		9.10	9.90	7.50		5.60	6.30	6.65		2.50	3.10	3.00
7.5		12.75	9.75	7.50		11.15	9.75	7.50		7.95	8.70	7.50		4.90	5.60	5.90		2.15	2.70	2.70
8.0		11.75	9.20	7.50		9.80	9.20	7.50		7.00	7.75	7.50		4.30	4.95	5.30		1.80	2.35	2.40
9.0		9.25	8.25	6.80		7.80	8.25	6.80		5.55	6.25	6.60		3.40	4.00	4.30		1.25	1.80	1.95
10.0		7.50	7.50	6.15		6.35	7.05	6.15		4.50	5.15	5.45		2.70	3.25	3.55		0.75	1.40	1.55
11.0		6.20	6.80	5.60		5.25	5.90	5.60		3.70	4.30	4.60		2.15	2.70	2.95			1.05	1.20
12.0		5.20	5.90	5.10		4.40	5.00	5.10		3.05	3.65	3.95		1.70	2.25	2.50				0.95
13.0		4.40	5.05	4.70		3.70	4.30	4.60		2.55	3.10	3.40		1.25	1.85	2.10				
13.5		4.05	4.70	4.50		3.40	4.00	4.30		2.35	2.90	3.15		1.05	1.70	1.95				
14.0			4.35	4.35			3.75	4.00			2.65	2.95			1.55	1.80				
15.0			3.80	4.05			3.25	3.55			2.30	2.55			1.25	1.50				
16.0			3.35	3.60			2.85	3.10			2.00	2.25			0.95	1.30				
17.0			2.95	3.20			2.50	2.75			1.70	1.95			0.70	1.05				
18.0			2.60	2.85			2.20	2.45			1.40	1.70			0.50	0.85				
19.0			2.30	2.55			1.90	2.20			1.15	1.50				0.65				
20.0			2.05	2.30			1.65	1.95			0.95	1.25								
20.5			1.90	2.15			1.50	1.85			0.85	1.15								
21.0				2.05				1.70				1.05								
22.0				1.85				1.50				0.90								
24.0				1.50				1.15				0.60								
26.0				1.20				0.85												
27.9				0.95				0.60												
危険角度	—	—	—	—	—	—	—	—	—	—	—	25°	—	—	28°	45°	—	40°	55°	62°
標準フック	25tフック				25tフック				25tフック				25tフック				25tフック			
フック質量	230kg				230kg				230kg				230kg				230kg			
巻掛本数	7	6	4	4	7	6	4	4	7	6	4	4	7	6	4	4	7	6	4	4

(単位: ton)

■アウトリガ不使用時

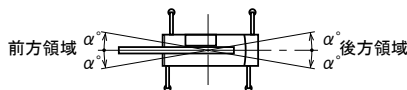
(単位: ton)

作業半径 (m)	 定置つり						 走行つり(2km/h未満)						作業半径 (m)
	9.35mブーム		16.4mブーム		23.45mブーム		9.35mブーム		16.4mブーム		23.45mブーム		
	前方	全周	前方	全周	前方	全周	前方	全周	前方	全周	前方	全周	
3.0	13.50	8.10	9.00	7.30			10.00	6.10	6.60	5.10			3.0
3.5	12.00	6.80	9.00	6.70	6.50	4.50	8.95	5.10	6.60	4.90	5.50	3.20	3.5
4.0	10.75	5.80	9.00	5.65	6.50	4.50	8.00	4.30	6.60	4.10	5.50	3.20	4.0
4.5	9.65	5.00	9.00	4.75	6.50	4.50	7.10	3.65	6.60	3.45	5.50	3.20	4.5
5.0	8.70	4.30	8.20	4.00	6.50	4.30	6.40	3.15	6.00	2.95	5.50	3.20	5.0
5.5	7.80	3.60	7.40	3.30	6.05	3.70	5.75	2.70	5.40	2.50	5.15	3.00	5.5
6.0	7.00	3.00	6.60	2.80	5.65	3.20	5.20	2.30	5.00	2.10	4.80	2.60	6.0
6.5	6.25	2.50	5.90	2.35	5.25	2.75	4.70	2.00	4.45	1.80	4.45	2.25	6.5
7.0			5.20	1.95	4.85	2.40			3.90	1.50	4.15	1.95	7.0
8.0			4.00	1.30	4.10	1.80			3.00	0.90	3.45	1.45	8.0
9.0			3.15	0.75	3.50	1.40			2.40	0.45	2.80	1.05	9.0
10.0			2.50		3.00	1.00			1.80		2.30	0.70	10.0
11.0			2.00		2.50	0.65			1.30		1.90		11.0
12.0			1.60		2.10				1.00		1.55		12.0
13.0			1.25		1.75				0.75		1.25		13.0
14.0					1.45						1.00		14.0
15.0					1.20						0.75		15.0
16.0					0.95						0.55		16.0
17.0					0.75								17.0
18.0					0.55								18.0
危険角度	—	—	—	45°	29°	56°	—	—	—	47°	38°	58°	危険角度
標準フック	25tフック						25tフック						標準フック
フック質量	230kg						230kg						フック質量
巻掛本数	4						4						巻掛本数

■定格総荷重表注意事項

●アウトリガ使用時

1. 定格総荷重表は水平堅土上において機体を水平に設置した状態での保証できる最大荷重を示しており、ブーム作業時は主フックとつり具、ジブ作業時は補フックとつり具の質量を含んだ値です。
【25tフック:(質量230kg)、4tフック:(質量60kg)】
[]部分は機械の強度によって、他は機体の安定度によって定められています。
2. 作業半径はブーム、ジブのたわみを含んだ実際の値にもとづいていますので、必ず作業半径を基準として作業を行ってください。
3. ジブの作業半径は30.5mブームにジブを装着して作業を行う場合の値です。その他のブーム長さでのジブ作業はブーム角度だけを基準として行ってください。
4. アウトリガ最縮小張出では、ジブ作業を行わないでください。
5. アウトリガ張出状態によって側方領域でのつり上性能は異なります。従って各々の張出状態における定格総荷重表で作業を行ってください。また、前方、後方領域でのつり上性能はアウトリガ最大張出の定格総荷重表でそれぞれ作業を行ってください。

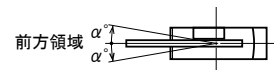


アウトリガ張出状態 領域 α°	中間張出(6.0m)	中間張出(5.0m)	中間張出(3.8m)	最縮小張出
	35	30	20	3

6. ルースタシーブの定格総荷重は、ブームの定格総荷重よりブームに取付けられているフックその他のつり具の質量を差引いた値とし、かつ限度を4,000kgとします。
【ルースタシーブ使用フック:4tフック(質量60kg)巻掛本数1】
7. ブーム長さ、ブーム角度、作業半径、およびジブ角度が規定の値をこえる場合にはその規定の値と、次の規定の値の定格総荷重のうち小さい方の定格総荷重を目安として作業を行ってください。
8. ジブを装着したままでブーム作業を行う場合の定格総荷重は、ブームの定格総荷重よりフックその他のつり具等の他に2,400kgを差引いた値とし、かつ上限を14tとします。なおジブを装着したままでのルースタシーブ作業、およびアウトリガ最縮小張出におけるジブを装着したままでのブーム作業は行わないでください。
9. 各々の作業状態におけるブーム危険角度は表のとおりです。ブームを危険角度以下にしますと無負荷でも転倒しますので充分注意してください。
10. 各ブーム長さに対する標準フック巻掛本数は表のとおりです。ただし標準巻掛本数以外の掛数で使用する場合は、ワイヤロープ1本当たり37.2kN(3.8tf)を限度としてください。
11. 高速巻下作業は、フックのみを降下するときを使用してください。また急激なレバー操作はさけてください。
12. クレーン作業は風速10m/secまで可能ですが、比較的弱い風の場合でも受風面積の大きい荷重を取扱う場合は特別な注意を払ってください。
13. 定格総荷重をこえる作業を行った場合、および正しい使い方を行わなかった場合は転倒または破損します。この場合本機の保証はいたしません。

●アウトリガ不使用時

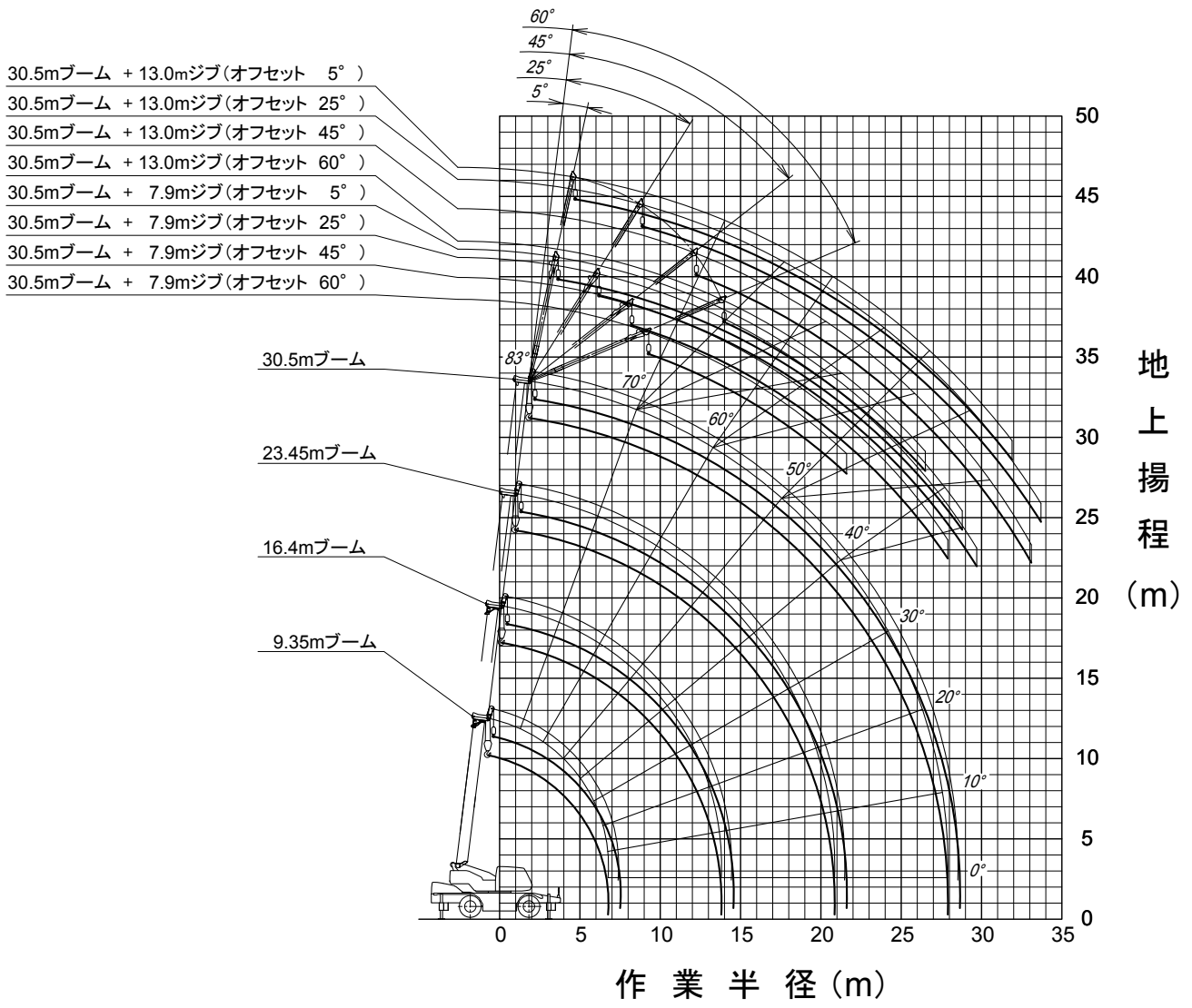
1. 定格総荷重表は水平堅土上においてタイヤの空気圧が規定圧で、かつサスペンションシリンダを最縮小にした場合に本機の保証できる最大荷重を示しており、主フックとつり具の質量を含んだ値です。
[]部分は機械の強度によって、他は機体の安定度によって定められています。
【タイヤ規定空気圧:900kPa[9.0kgf/cm²]】
2. 作業半径はブームのたわみを含んだ実際の値にもとづいていますので、必ず作業半径を基準として作業を行ってください。
3. 前方性能と全周性能とは定格総荷重が異なります。前方領域から側方領域へ旋回する場合には過荷重になるおそれがありますので充分注意してください。



クレーン作業 領域 α°	定置つり	走行つり
	1	1

4. ルースタシーブの定格総荷重は、ブームの定格総荷重よりブームに取付けられているフックその他のつり具の質量を差引いた値とし、かつ限度を4,000kgとします。
【ルースタシーブ使用フック:4tフック(質量60kg)巻掛本数1】
5. ブーム長さ23.45mをこえるブーム作業、およびジブ作業は行わないでください。
6. 定置つり作業はパーキングブレーキを効かせ、同時にブレーキロックを掛けた状態で行ってください。
7. 走行つりはハイ・ロー切換スイッチを“ON”(ローレンジ)、シフトレバーを1速にして行ってください。
8. 走行つりは荷が振れないように地面近くに保持し、2km/h未満にて行ってください。特にコーナリング、急発進、急制動に注意してください。
9. 走行つり中にはクレーン作業は行わないでください。また旋回ブレーキを必ず掛けてください。
10. ブーム長さおよび作業半径が規定の値をこえる場合にはその規定の値と、次の規定の値の定格総荷重のうち小さい方の定格総荷重を目安として作業を行ってください。
11. 各々の作業状態における危険角度は表のとおりです。ブームを危険角度以下にしますと無負荷でも転倒しますので充分注意してください。
12. 各ブーム長さに対する標準フック巻掛本数は表のとおりです。ただし標準巻掛本数以外の掛数で使用する場合は、ワイヤロープ1本当たり37.2kN(3.8tf)を限度としてください。
13. 高速巻下作業は、フックのみを降下するときを使用してください。また急激なレバー操作はさけてください。
14. クレーン作業は風速10m/secまで可能ですが、比較的弱い風の場合でも受風面積の大きい荷重を取扱う場合は特別な注意を払ってください。
15. 定格総荷重をこえる作業を行った場合、および正しい使い方を行わなかった場合は転倒または破損します。この場合本機の保証はいたしません。

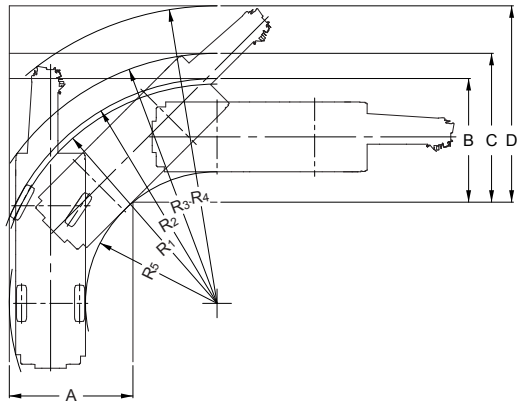
作業半径揚程図



- (注意)
- 1) 本図はブーム、ジブのたわみを含んでいません。
 - 2) 本図はアウトリガ最大張出(全周)のものです。

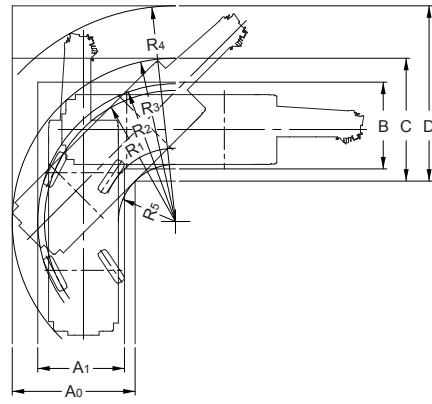
最小直角通路幅

●2輪ステアリングで右折する場合



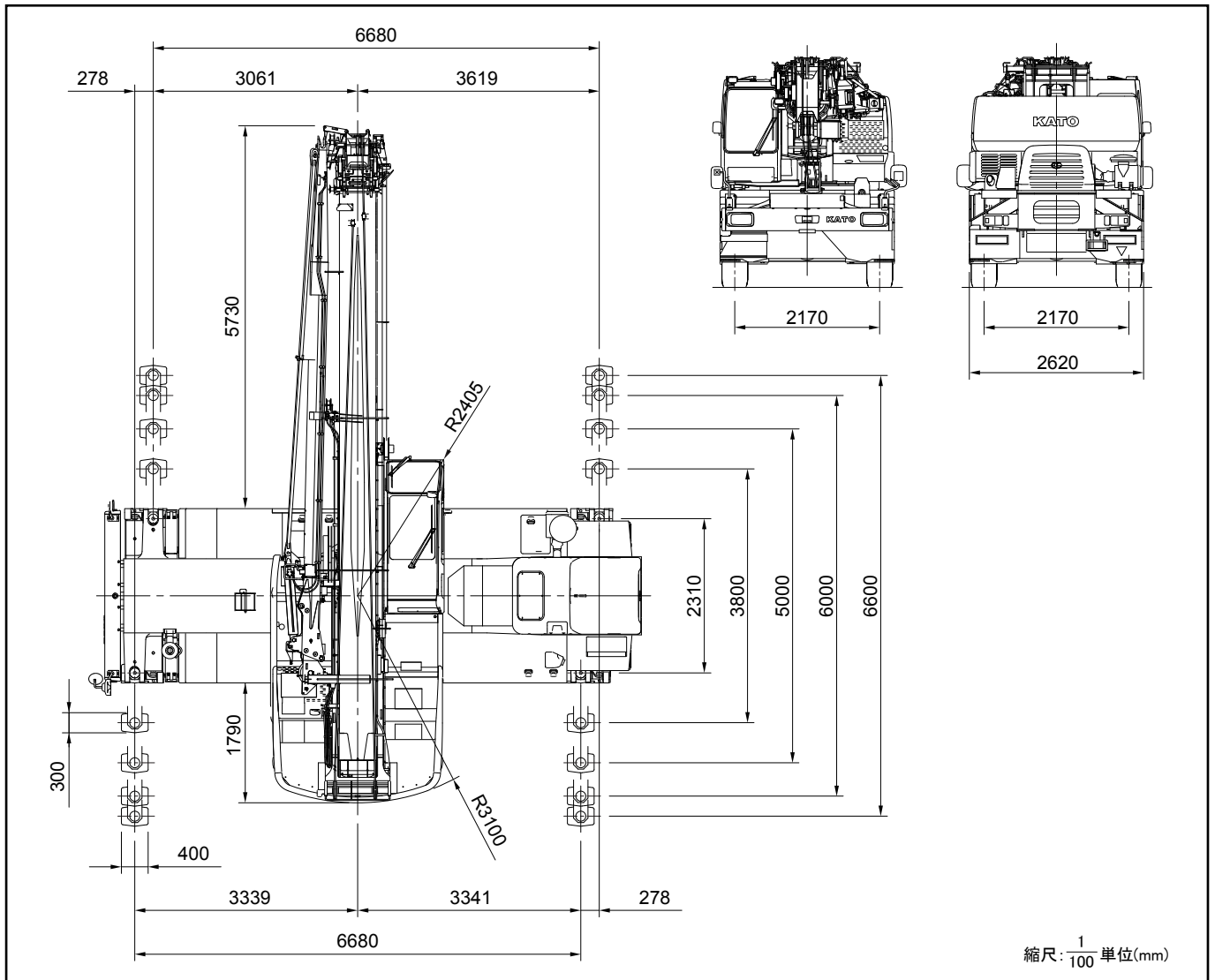
- ・R₁=8.20m (最小回転半径)
- ・R₂=8.40m (最外輪端回転半径)
- ・R₃=9.35m (車体回転半径)
- ・R₄=11.10m (ブーム先端回転半径)
- ・R₅=4.92m (車体内側回転半径)
- ・A=4.63m(入口通路幅)
- ・B=4.63m(車輪出口通路幅)
- ・C=5.57m(車体出口通路幅)
- ・D=7.35m(ブーム先端出口通路幅)

●4輪ステアリングで右折する場合(構内移動)

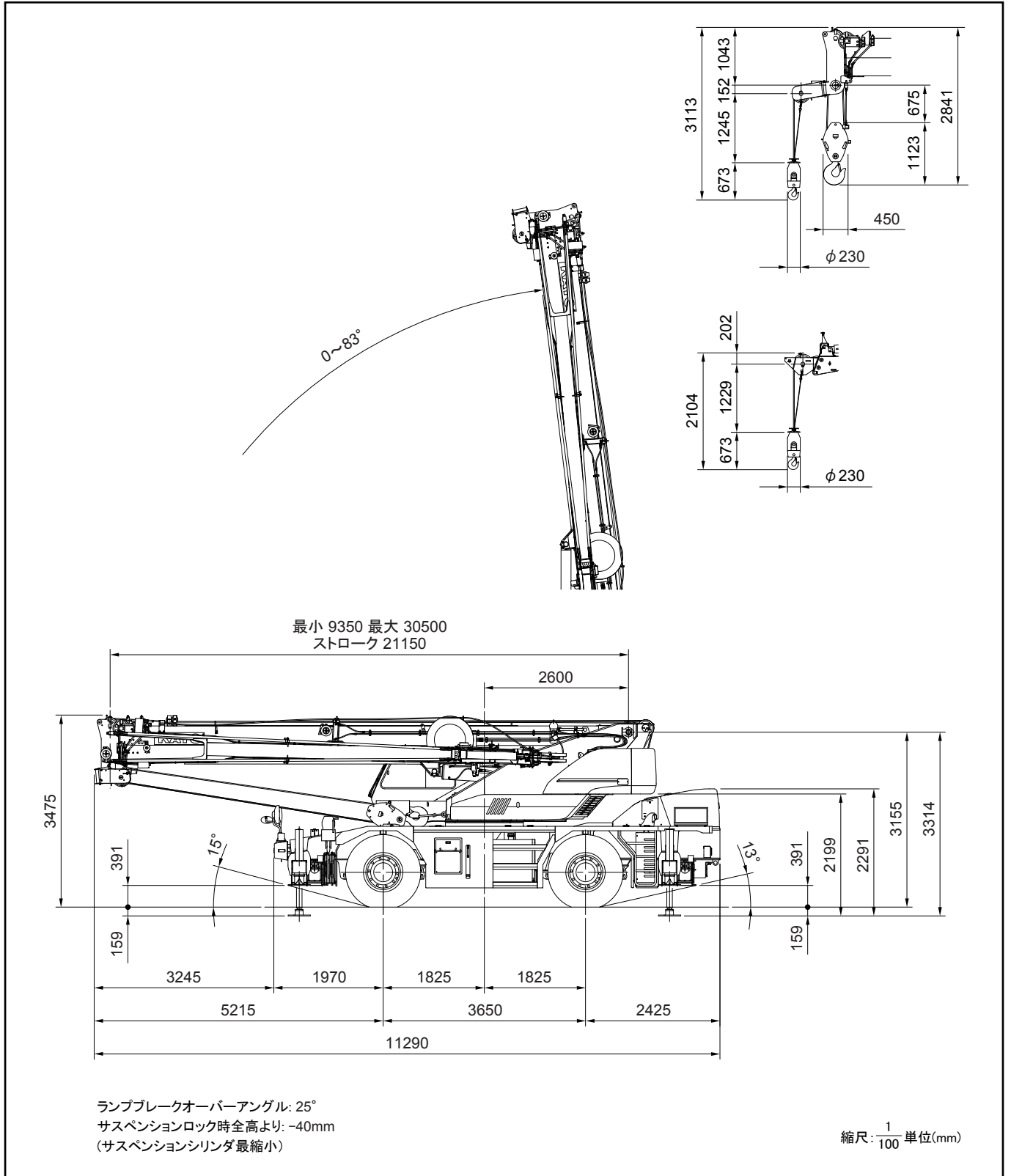


- ・R₁=4.90m (最小回転半径)
 - ・R₂=5.10m (最外輪端回転半径)
 - ・R₃=6.10m (車体回転半径)
 - ・R₄=8.07m (ブーム先端回転半径)
 - ・R₅=2.10m (車体内側回転半径)
 - ・A₀=4.60m(車体入口通路幅)
 - ・A₁=3.25m(車輪入口通路幅)
 - ・B =3.25m(車輪出口通路幅)
 - ・C =4.60m(車体出口通路幅)
 - ・D =6.56m(ブーム先端出口通路幅)
- (注) 上記の数値は計算値です。

全体図



■全体図



※本カタログに記載されております性能ならびに仕様は、改良などによりお届けいたします製品と異なる場合がありますので、あらかじめご了承ください。

お問い合わせは…

KATO 株式会社 **加藤製作所**

本社 / ☎140-0011 東京都品川区東大井1丁目9番37号
☎03(3458)1111番(大代表)
ホームページアドレス <http://www.kato-works.co.jp>

C02371
6.2007-4000(TD)1



品質保証の国際規格「ISO 9001」の認証を取得しています。